

TERMOMIX SHUNTVENTIL H



TEKNISKA DATA

Max. arbetstemperatur	110°C
Max. arbetstryck	0,6 MPa (6 bar)
Vridvinkel	90°
Vridmoment	0,1 Nm
Ventillhus	Gjutjärn
Slid	Mässing
Lock	Mässing
Axel	Mässing
Axeltätning	Två O-ringar, EPDM
Motorisering	Ventilen är enkel att motorisera.
Tillbehör	Kopplingsmuttrar

TERMOMIX H är en serie 3- och 4-vägs shuntventiler av gjutjärn för kompakt montage på värmepannor. Ventilerna levereras för höger- eller vänstermontage. Framledning och returledning är växelbara. Vid leverans är framledningen på vänster sida. Skalan är graderad på båda sidor och kan vändas om ventilens flöde växlas.

TERMOMIX H shuntventiler finns som 3-vägs och 4-vägs shuntventil med inbyggd bypass.

TERMOMIX H shuntventiler har hög driftsäkerhet och utmärkta reglergenskaper. De reglerar både framledning och returledning.

TERMOMIX H shuntventiler är genom sitt låga vridmoment mycket lämpliga för motorisering.

BESTÄLLNINGSDATA

Best.nr:	Typ:
2501	TERMOMIX H4-90 4-vägs shuntventil med fyra utvändiga gängor G 1"
2502	TERMOMIX H4-90 4-vägs shuntventil med två utvändiga gängor G 1 1/2"
2503	TERMOMIX H4-125 4-vägs shuntventil med fyra utvändiga gängor G 1"
2504	TERMOMIX H4-125 4-vägs shuntventil med två utvändiga gängor G 1 1/2"
2505	TERMOMIX H3-125 3-vägs shuntventil med två utvändiga gängor G 1 1/2" och bypass
2506	TERMOMIX H4-125 4-vägs shuntventil med två utvändiga gängor G 1 1/2" och bypass

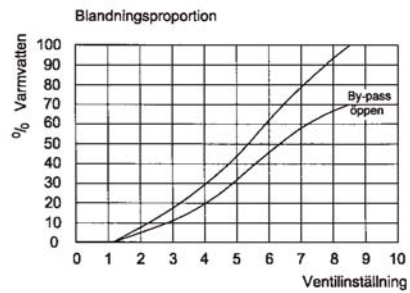
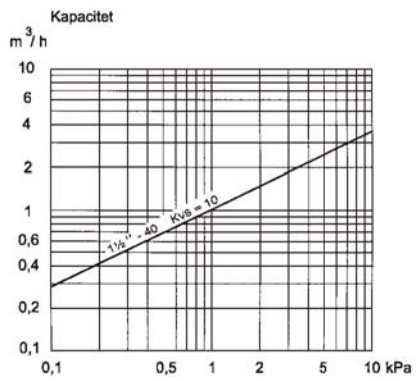
LK ACASO AB
Box 634
SE-521 21 Falköping
Tel: +46 515 107 50
Fax: +46 515 590 30

E-mail: info@lkacaso.se
Internet: www.lkacaso.se

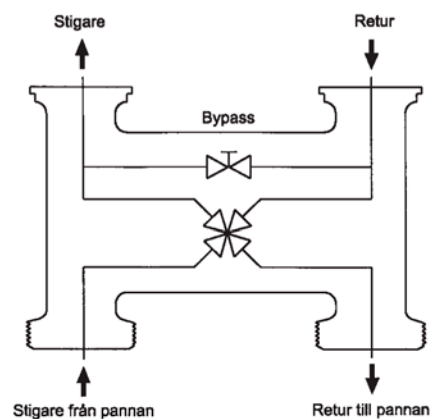
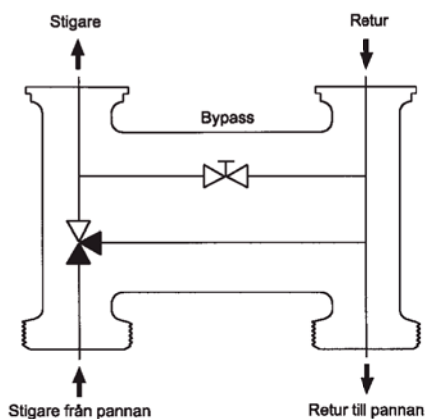
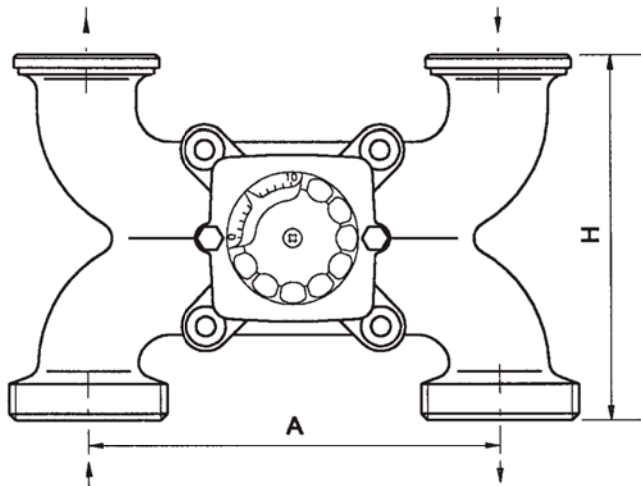


LK Acaso

TERMOMIX H 3- OCH 4-VÄGS SHUNTVENTIL



Best. nr	Typ	Dim.	Bypass	Kvs	A mm	H mm	Vikt kg
2501	H4-90	25 G 1"	Nej	10	90	110	1,3
2502	H4-90	25 G 1 1/2"	Nej	10	90	110	1,3
2503	H4-125	25 G 1"	Nej	10	125	110	1,5
2504	H4-125	25 G 1 1/2"	Nej	10	125	110	1,5
2505	H3-125	25 G 1 1/2"	Ja	10	125	110	1,5
2506	H4-125	25 G 1 1/2"	Ja	10	125	110	1,5



LK Acaso