

AUTOMIX VENTILMOTOR SERIE 50



TEKNISKA DATA

Spänning	24 VAC eller 230 VAC 50/60 Hz
Effektförbrukning	3 VA
Vridmoment	5/10 Nm (Se tabell)
Vridningsvinkel	90° elektriskt begränsad
Styrsignal	3-punkt
Handmanöver	Ja
Kapslingsklass	IP 41
Skyddsklass	II (utan jordledning)
Gångtider	70 sek, 140 sek och 280 sek (Se tabell)
Anslutningskabel	1,5 m, 3 x 0,5 mm ²
Positionindikering	vändbar skylt
Motorhus	plast
Tillbehör	potentialfri extra brytare
Service	servicefri
Vikt	0,4 kg

AUTOMIX ventilmotor serie 50 är avsedd för reglering av shunt- och fördelningsventiler. AUTOMIX är en reversibel synkronmotor utrustad med en kraftig, kapslad växellåda med ett vridmoment upp till 10 Nm. Motorn är försedd med två ändlägesbrytare. Vridningsvinkeln är elektriskt begränsad till 90°. Vid ändlägena är motorn strömlös. En tredje potentialfri brytare kan erhållas som tillbehör. AUTOMIX ventilmotor kan enkelt handmanöveras med hjälp av handtaget på framsidan. Motorn levereras med montagesats och 1,5 m lång anslutningskabel.

BESTÄLLNINGSDATA

Best.nr	Typ	Spänning	Gångtid	Vridmoment
6051	AUTOMIX 51	24 VAC	70 sek	5 Nm
6052	AUTOMIX 52	24 VAC	140 sek	5 Nm
6053	AUTOMIX 53	24 VAC	280 sek	10 Nm
6054	AUTOMIX 54	230 VAC	70 sek	5 Nm
6055	AUTOMIX 55	230 VAC	140 sek	5 Nm
6056	AUTOMIX 56	230 VAC	280 sek	10 Nm
6050	AM50 extra brytare			

Andra utföranden vid förfrågan

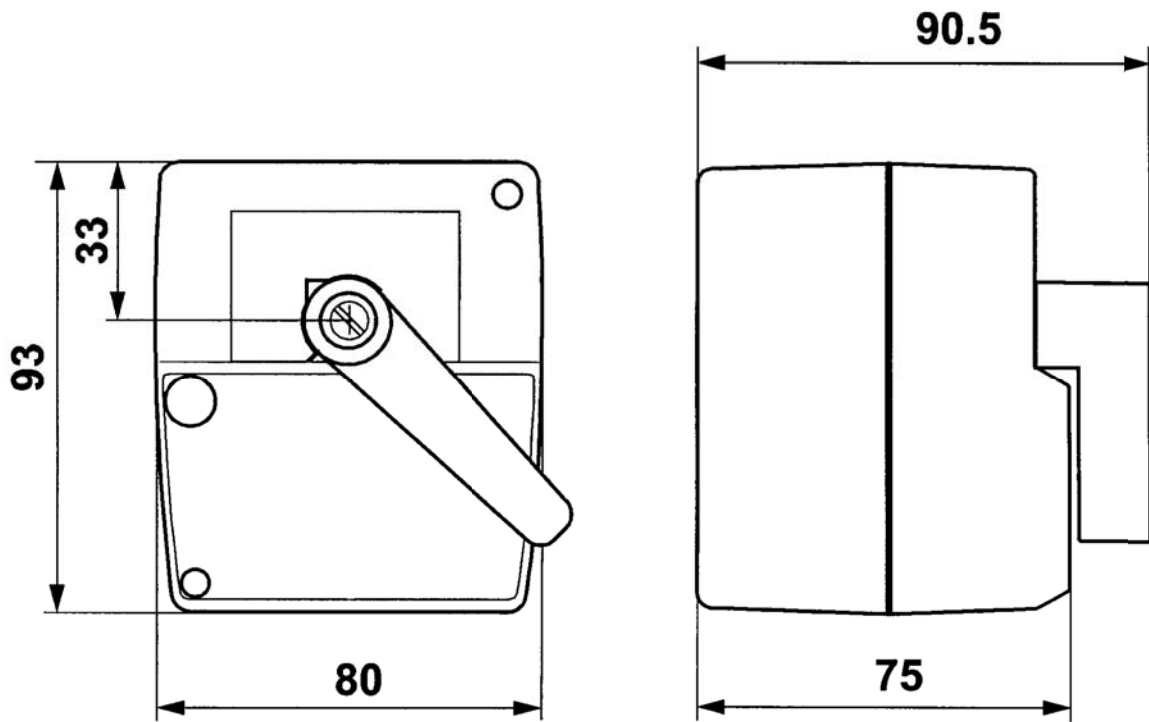
LK ACASO AB
Box 634
SE-521 21 Falköping
Tel: +46 515 107 50
Fax: +46 515 590 30

E-mail: info@lkacaso.se
Internet: www.lkacaso.se



LK Acaso

AUTOMIX VENTILMOTOR SERIE 50



LK Acaso