

AUTOMIX 100

Reglersystem för vattenburen värme

MONTERINGS- OCH BRUKSANVISNING

Automix är en avancerad, elektronisk shuntautomatik för radiator- och golvvärmeanläggningar. Automatiken har ett flertal praktiska funktioner.

Automix är enkel att installera på såväl nya som befintliga värmeanläggningar.

Automix sänder styrpulser, genom data från framledningsgivaren och utegivaren, till shuntmotorn så att radiatorerna har den framledningstemperatur som motsvarar rådande värmebehov i byggnaden.

FUNKTIONER

1. Veckoprogram med spartemperatur
2. Reglerbar boosterfunktion genom förhöjd framledningstemperatur för en snabbare återgång från spar- till normaltemperatur
3. Automatisk pumpstopp vid vald utetemperatur
4. Automatisk kortvarig start av cirkulationspumpen under sommaren (vartannat dygn)
5. Automatisk öppning och stängning av shuntventilen under sommaren (vartannat dygn)
6. Reglerbar min- och max.begränsning av framledningstemperaturen
7. Min. framledningstemperatur med frostskydd

LEVERANSOMFATTNING

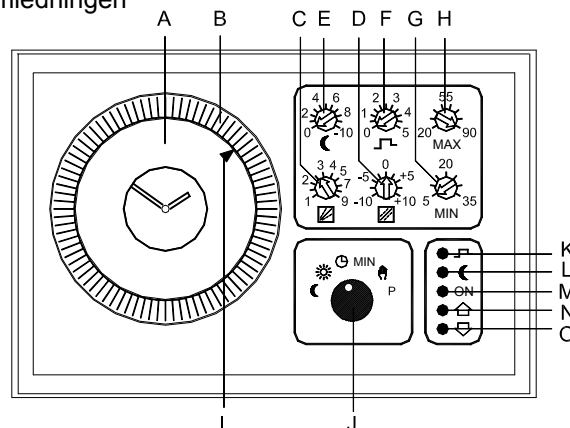
1. Elektronisk reglercentral AM-100, quartz- eller digitalur med gångreserv, veckoprogram
2. Shuntmotor 24 VAC 50/60 HZ med 1,5 m ledning
3. Framledningsgivare T1
4. Utegivare T2

Extra tillbehör:

Elektronisk rumsgivare AUTOMIX T3 Art. Nr 7005

REGLERCENTRAL

- | | |
|---|--|
| A. Programur | I. Tidmarkör |
| B. Glidryttare | J. Programväljare |
| C. Kurvinställning | K. Gul ljusdiod – Ström på |
| D. Parallellförskjutning av reglerkurva | L. Gul ljusdiod – Spar-/nattemperatur på |
| E. Spar-/nattemperatur | M. Grön ljusdiod – Ström på |
| F. Förhöjd framledningstemperatur | N. Röd ljusdiod – Ventilen öppnar |
| G. Min.temperatur av framledningen | O. Röd ljusdiod – Ventilen stänger |
| H. Max. temperatur av framledningen | |



MONTERING

Reglercentralen monteras vanligen på värmepannans panel eller på pannrummets vägg. Öppna reglercentralens skyddslock och fäst centralen med fyra skruvar.

PLACERING AV TEMPERATURGIVARE

Framledningsgivare T1

Tejpa framledningsgivaren på en oisolerad del av framledningen efter shuntventilen. Röret skall sedan isoleras för att erhålla bästa temperaturmätning.

Utegivare T2

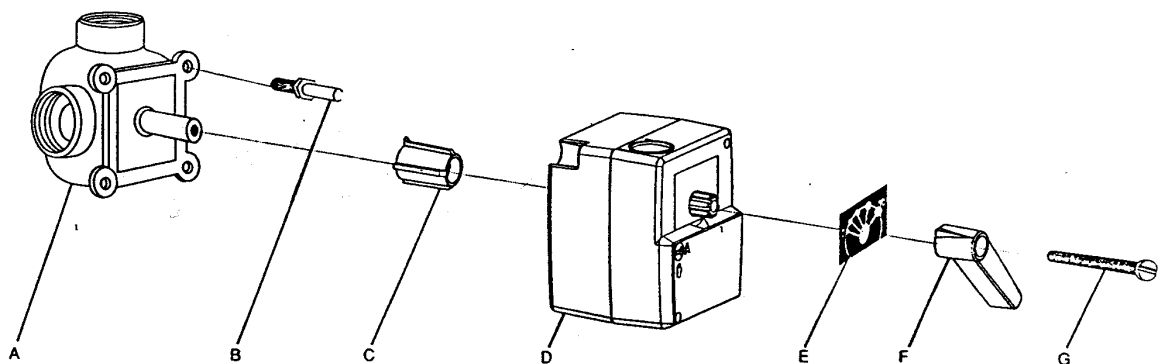
Montera utegivaren på byggnadens nord eller nordvästra yttervägg, så att den inte utsätts för solbestrålning. Placeringen skall vara ca: 3 meter ovan mark med ledningsgenomföringen nedåt.

Utegivaren får ej placeras ovanför fönster, dörrar, under takutsprång, i närheten av frånluftsgaller eller annan öppning som kan påverka givarens temperatur.

Rumsgivare T3 (extra tillbehör)

Rumsgivare T3 skall monteras på en plats som är representativ för medeltemperaturen i byggnaden. Platsen bör vara sådan att rumspanelen inte påverkas av drag, solljus eller värmestrålning. Lämplig plats är ofta en innervägg i vardagsrummet.

SHUNTMOTOR SERIE 50



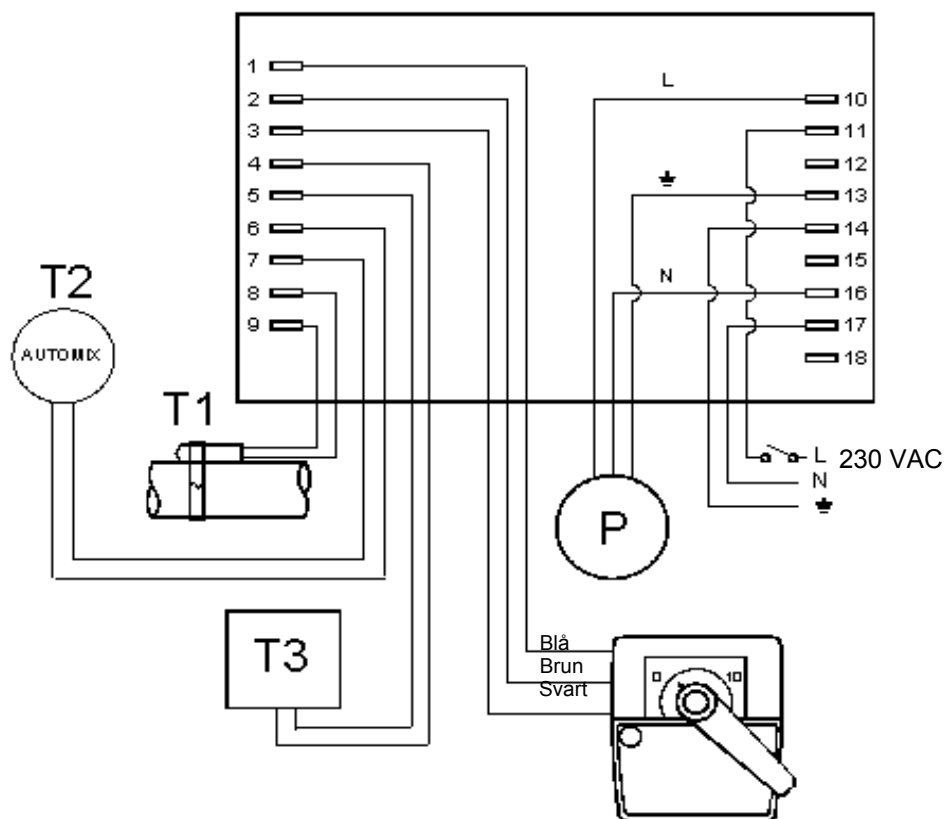
1. Vrid axeln på ventil **A** moturs till ändläget och ta bort ratten utan att ändra axelns läge.
2. Tryck på mellandelen **C** på ventilaxeln så att axeln bottenar i hålet. Skruva anti-rotationsbulten **B** i lämpligt hål. Ta först bort eventuell befintlig bult.
3. Sätt motorn **D** på mellandelen **C**. Bulten **B** skall passa in i avsett hål på motorn.
4. Motorn står i moturs ändläge vid leverans. Vänd skalan **E** så att den motsvarar shuntventilens öppningsriktning.
5. Montera handvredet **F** så att indikeringen står vid moturs ändläge. Drag fast vredet med skruv **G**.
6. Med en skruvmejsel vrids frikopplingskruven i vänster hörn av motorn från "A" till "Hand". Vrid ventilen med handvredet från det ena ändläget till det andra.
Det är viktigt att motorn kan vridas hela vridlängden.
7. Anslut motorns kabel till MOTOR-plinten i reglercentralen.
8. Vrid tillbaka frikopplingskruven till läge "A" som är AUTOMATIK-läge.

ELINSTALLATION

Locket öppnas, fästskruvarna lossas och reglercentralen dras ut från bottenplattan. Elinstallationen utförs enligt nedanstående kopplingsschema. När kopplingen är utförd trycks reglercentralen tillbaka i bottenplattan och fästskruvarna dras åt.

LEDNINGAR: Givare 2 x 0,5mm², matning 3 x 1,5 mm², motorventil 3 x 0,5 mm²

T1 = Framledningsgivare
 T2 = Utegivare
 T3 = Rumsgivare
 M = Shuntmotor
 P = Cirkulationspump



Vid denna koppling öppnar shuntmotorn åt höger. Om shuntmotorn skall öppna åt vänster, måste ledningarna 2 och 3 vändas.

RUMSGIVARE T3

Vid leverans finns ett 1,78 kΩ motstånd mellan 4 och 5.
 Vid inkoppling av rumsgivare T3 skall motståndet avlägsnas.

INSTÄLLNING AV REGLERKURVA

Reglerkurvan i varje byggnad är beroende av värmesystemets funktion, dimensioneringar, byggnadens läge, isoleringsgrad mm. Lämplig reglerkurva kan inte bestämmas exakt i förväg utan den måste provas fram.

Reglerkurvan ställs in genom steglös justering **1 – 9** med kurvinställning **C**.

Grundinställning av reglerkurva

Radiatorsystem:	Kurvinställning C = 5
Golvvärmesystem i träbjälklag:	Kurvinställning C = 3
Golvvärmesystem i betong:	Kurvinställning C = 2

Inställning av rumstemperatur

Med parallellförskjutningen **D** sänks eller höjs framledningstemperaturen $\pm 10^\circ \text{C}$ från inställning **0**. Ett delstreck är $2,5^\circ \text{C}$, vilket motsvarar ca. 1°C i rumstemperatur. För att få önskad rumstemperatur skall justeringar göras med reglage **D**.

Finjustering

Efter att systemet har varit i drift en period kan det bli aktuellt med finjustering. Justering görs enligt följande:

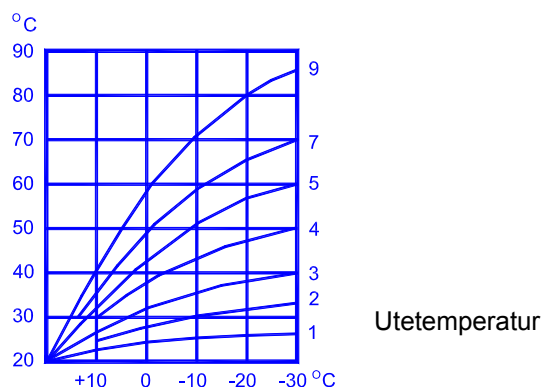
Om rumstemperaturen stiger när utetemperaturen sjunker: Kurvinställning **C** minskas
Parallellförskjutning **D** ökas

Om rumstemperaturen sjunker när utetemperaturen sjunker: Kurvinställning **C** ökas
Parallellförskjutning **D** minskas

När rumstemperaturen håller sig konstant trots variationer i utetemperaturen, har byggnadens rätta reglerkurva erhållits.

OBS! Temperaturförändringar sker långsamt. Då temperaturinställningen ändras, tar det från flera timmar upp till ett dygn innan rumstemperaturen överensstämmer med den inställda. Tiden beror bl.a. på värmeanläggningens dimensionering och byggnadens isoleringsgrad.

Framledningstemperatur



PROGRAMUR

ART. NR. 1228 AUTOMIX 100 MED QUARTZUR, GÅNGRESERV 150 TIMMAR

1. Grovinställning: Skivan vrids i pilriktningen tills den aktuella veckodagen står mitt för den vita markeringspilen.
Fininställning: Minutvisaren vrids i pilriktningen tills den aktuella tiden står mitt för den vita markeringspilen.
2. Uret programmeras för temperatursänkning genom att trycka ut ett antal glidryttare **B** mot urets ytterkant. En ryttare motsvarar två timmar. Vid återgång till normaltemperatur, vilket sker vid första icke uttryckta ryttare, inträder, om man så väljer, en 70 min lång boosterperiod. Denna förhöjda framledningstemperatur väljs med reglage **F**.
3. Kortaste programperioden är 2 timmar.
4. Quartzuret har en gångreserv på 150 timmar vid strömbortfall.
5. Då temperaturförändringar sker långsamt, pga. byggnadens värmtröghet, bör programuret programmeras så att sänkningar eller höjningar av temperaturen påbörjas ca. en timme innan den önskade temperaturen skall vara uppnådd.

ART.NR 1229 AUTOMIX 100 MED DIGITALUR, GÅNGRESERV 2 VECKOR

För att programmera digitaluret, se bifogad instruktion.

SPAR-/NATTEMPERATUR

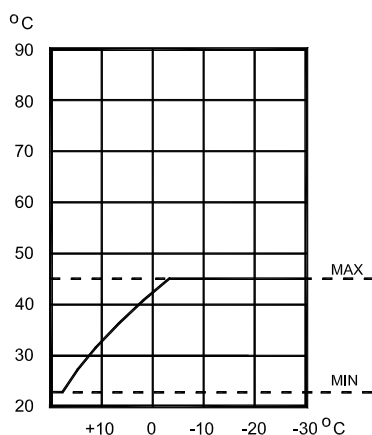
Då programuret kommer till en punkt där ryttare är tryckta utåt, sänks framledningstemperaturen enligt inställningen med reglage **E**. 5° C sänkning i framledningstemperaturen motsvarar ca 2° C i rumstemperatur.

OBS! med ansluten rumsgivare T3 betyder varje delstreck 1° C rumstemperatur.

BOOSTER-FUNKTION

Då programuret kommer till en punkt där glidryttare är tryckta mot klockans inre cirkel, börjar normaltemperatur. Här kan man med reglage **F** välja förhöjd framledningstemperatur under 70 minuter. Skalan är 0 - 5° C i framledningstemperaturen.

INSTÄLLNING AV MIN/MAX. FRAMLEDNINGSTEMPERATUR



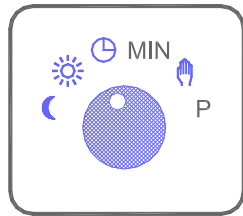
Inställning av min.temperatur av framledningen används i t.ex. golvvärme för att golvet ska ha en komfortabel temperatur.

Min.temperatur väljs med reglage **G** och max.temperatur med reglage **H**.

I exemplet bredvid har man valt min.temperatur 22°C och max.temperatur 45° C.

Framledningstemperaturen stannar mellan dessa värden

PROGRAMVÄLJARE

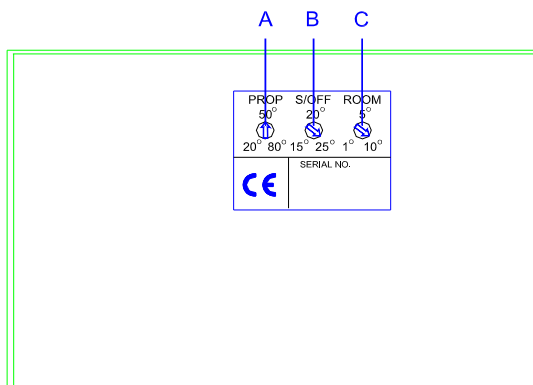


	Spar-/nattemperatur hela dygnet
	Normal-/dagtemperatur hela dygnet
	Automatiskt dag/natt-program enligt inställningar
MIN	MIN /sommarinställning. Frysskydd aktiverad
	Handinställning
P	Pumpen går alltid. Normaltemperatur hela dygnet

Vid MIN/sommarinställning med frysskydd går klockan. Framledningstemperaturen hålls konstant med väljare **G** vald temperatur.

Vid handinställning går ej motorventilen. Den kan då ställas in manuellt. Pumpen går.
Vid sommarinställning är pump och motorventil normalt avstängda. För att pump och ventil inte ska fastna, går pumpen en kort stund och motorventilen öppnar och stänger en gång vartannat dygn.

INSTÄLLNINGAR PÅ REGLERCENTRALENS BAKSIDA



- A. Proportionell inställning
- B. Automatisk pumpstopp
- C. Kompensation för rumsgivare

PROPORTIONELL INSTÄLLNING

Det proportionella reglerområdet kan utvidgas med reglage **A**. Denna funktion är användbar då framledningstemperaturen pendlar på grund av för stor skillnad mellan framlednings- och returtemperatur. Fabriksinställningen är på 50° C. Skulle Framledningstemperaturen pendla, ska reglage A vridas mot 80° C.

AUTOMATISKT PUMPSTOPP

Då utetemperaturen stiger till det med reglage **B** inställda värdet, stannar cirkulationspumpen. Då utetemperaturen understiger det förinställda värdet, t.ex. på nätterna, startar pumpen igen.

KOMPENSATION FÖR RUMSGIVARE

Då ingen rumsgivare är ansluten, skall reglage **C** vara inställt på 1° C. Reglercentralens kopplingsplint ska ha ett 1,78 kOhm motstånd mellan **4** och **5**. Då man ansluter rumsgivaren ska motståndet avlägsnas och reglage **C** vridas på 10°.

KONTROLL AV ANLÄGGNINGEN

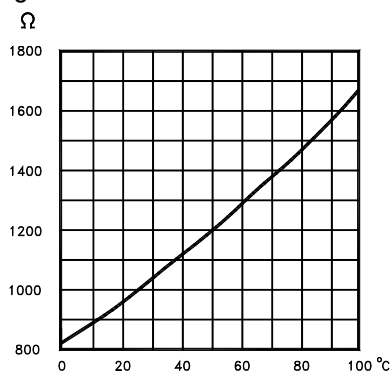
Temperaturförändringar sker långsamt. Då temperaturinställningen ändras tar det tid, från flera timmar upp till ett dygn, innan rumstemperaturen motsvarar den nya inställningen. Tiden är beroende av byggnadens isoleringsgrad, läge, dimensionering etc..

Om värmeanläggningen inte fungerar – kontrollera att:

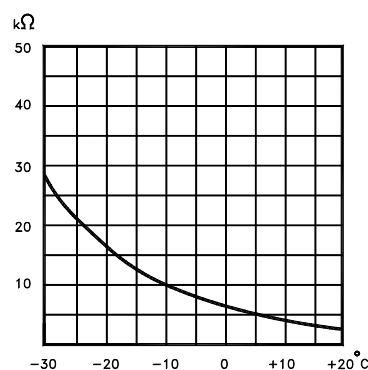
1. Värmepannans och ackumulatortankens temperatur är rätt.
2. Cirkulationspumpen går.
3. Radiator- och avstängningsventilerna är öppna.
4. Strömmen är tillslagen och säkringen i huset är hel.
5. En radiator är utan termostatventil (säker cirkulation).
6. Reglersystemet är rätt kopplat.
7. Programväljaren **J** står i rätt läge.
8. Programuret har rätt tid och ryttarna är rätt inställda.
9. Kurvinställningen är den rätta.
10. Ingen luft finns i systemet.
11. Shuntventilen går lätt.
12. Värmeanläggningen är rätt installerad och att anläggningen fungerar med handreglaget.
13. Givarnas motstånds- och temperaturvärden är enligt kurvorna.

GIVARNAS MOTSTÅNDSVÄRDEN

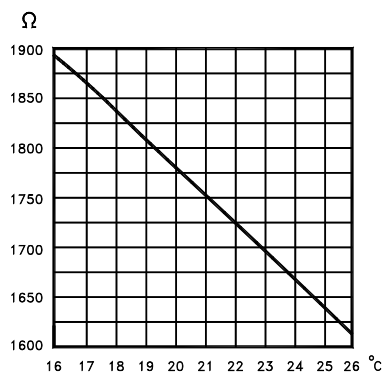
Då givarnas motstånd mäts skall ena ledningen lossas från kretskortet.



Framledningsgivare T1



Utegivare T2



<----- Rumsgivare AUTOMIX AM3/T3

TEKNISKA DATA

PI-regulator med mikroprocessor

Spänning 230 VAC 50/60 Hz

Effektförbrukning 5 VA

Vridmoment 5 NM motor 6052

Vridvinkel 90° motor 6052

Värmekurva 1 – 9 steglös, för radiator- och golvvärme

Parallellförskjutning +/- 10° C, steglös

Natt/spartemperatursänkning 0 - 10°C rumstemperatur, steglös

Minimal begränsning med frostskydd + 5°C - + 35° C framledningstemperatur

Maximalbegränsning + 20° C - + 90° C framledningstemperatur

Handmanöver vid strömavbrott

Boosterfunktion 70 min, ställbar 0 - 5° C framledningstemperatur

Indikering av manöversignaler med fem ljusdioder

Pumpstopp, ställbar 15°C - 25°C utetemperatur

Elektronisk rumsgivare, tillbehör art. Nr 7005

Normlåda DIN EN 50 022 72 x 90 x 144 mm, vägg-, panel- eller skenmontage

Kapslingsklass IP 41

Vikt: 1,5 kg