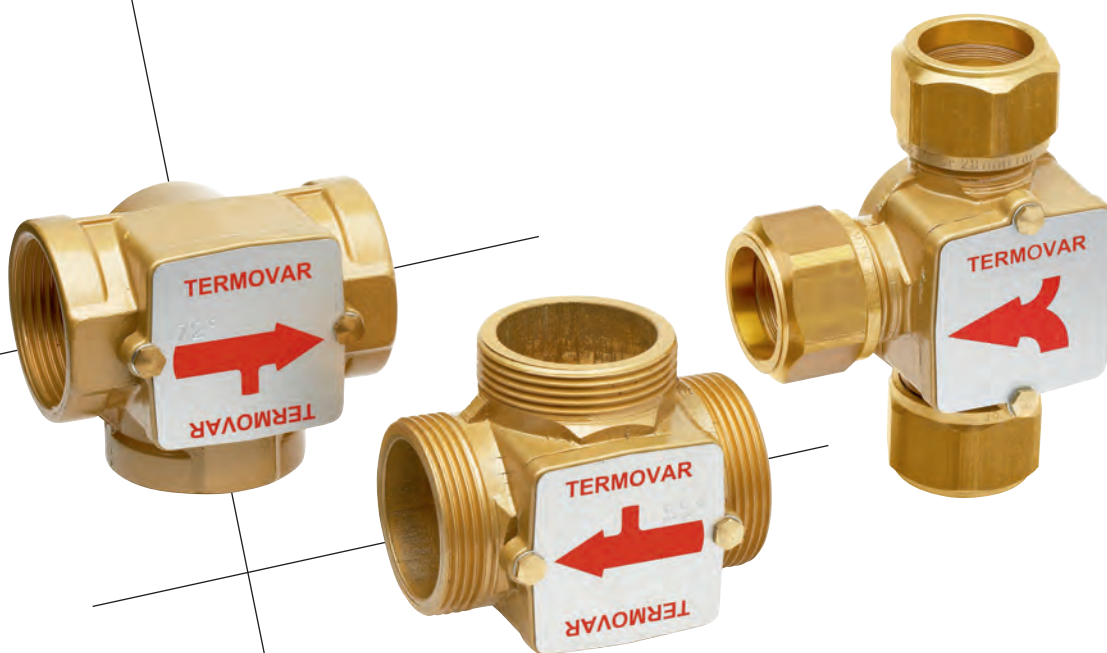


# TERMOVAR LADEVENTIL



## TECHNISCHE DATEN

Öffnungstemperatur, fest	45°C, 55°C, 61°C, 72°C oder 80°C
Max. Temperatur	110°C
Max. Druck	1,0 Mpa (10 bar)
Gehäuse aus Messing	TV 15 – TV 40
Gehäuse aus Grauguss	TV 40 – TV 50

TERMOVAR ist ein thermisches Ventil zur Rücklaufanhebung. Das selbsttätige TERMOVAR Ladeventil wird bei Heizkesseln mit oder ohne Pufferspeicherbetrieb eingebaut. TERMOVAR funktioniert ohne Fremdenergie.

TERMOVAR dient zur Hochhaltung der Kesselwasser- und Rücklauftemperatur. Durch eine optimale Verbrennung werden Taupunktunterschreitung und Kesselsversottung verhindert, d.h. weniger Umweltbelastung und eine Verlängerung der Lebensdauer des Heizkessels.

TERMOVAR ermöglicht ein schnelles Anheizen und Erreichen einer hohen und ebenen Betriebstemperatur des Heizkessels. Mit TERMOVAR erhält man eine markante Schichtung in Pufferspeicheranlagen.

TERMOVAR LADEVENTIL ist mit 45°C, 55°C, 61°C, 72°C oder 80°C thermischem Einsatz lieferbar.

Die Ventile sind mit weiteren Temperaturen lieferbar.

LK ACASO AB  
Box 634  
SE-521 21 Falköping  
Tel: +46 515 107 50  
Fax: +46 515 590 30

E-mail: [info@lkacaso.se](mailto:info@lkacaso.se)  
Internet: [www.lkacaso.se](http://www.lkacaso.se)



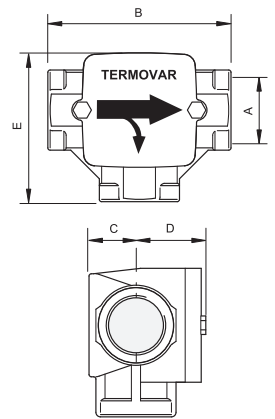
LK Acaso

# TERMOVAR LADEVENTIL

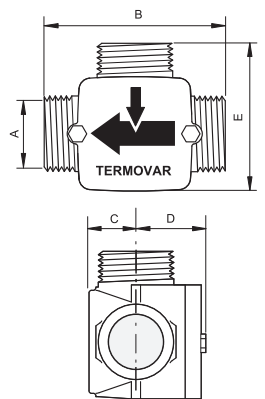
## BESTELLDATEN FÜR TERMOVAR AUS MESSING

Best.-Nr.	Typ	Kvs	A mm	B mm	C mm	D mm	E mm	Gewicht kg
4115	TERMOVAR 15 45°C Rp 1/2"	4	21,3	80	21	31	65	0,7
4120	TERMOVAR 20 45°C Rp 3/4"	6	26,9	80	21	31	65	0,7
4125	TERMOVAR 25 45°C Rp 1"	9	33,7	82	21	32	66	0,7
4132	TERMOVAR 32 45°C Rp 1 1/4"	12	42,4	84	25	32	67	0,8
4120A	TERMOVAR 20A 45°C G 1/2"	4	21,3	80	21	31	65	0,7
4125A	TERMOVAR 25A 45°C G 3/4"	6	26,9	80	21	31	65	0,7
4132A	TERMOVAR 32A 45°C G 1"	9	33,7	82	21	32	66	0,7
4140A	TERMOVAR 40A 45°C G 1 1/4"	12	42,4	84	25	32	67	0,8
4115K	TERMOVAR 15K 45°C 15 mm	4	15,0	114	21	31	81	0,8
4122K	TERMOVAR 22K 45°C 22 mm	6	22,0	114	21	31	81	0,8
4128K	TERMOVAR 28K 45°C 28 mm	9	28,0	119	21	32	85	1,0
4215	TERMOVAR 15 55°C Rp 1/2"	4	21,3	80	21	31	65	0,7
4220	TERMOVAR 20 55°C Rp 3/4"	6	26,9	80	21	31	65	0,7
4225	TERMOVAR 25 55°C Rp 1"	9	33,7	82	21	32	66	0,7
4232	TERMOVAR 32 55°C Rp 1 1/4"	12	42,4	84	25	32	67	0,8
4220A	TERMOVAR 20A 55°C G 1/2"	4	21,3	80	21	31	65	0,7
4225A	TERMOVAR 25A 55°C G 3/4"	6	26,9	80	21	31	65	0,7
4232A	TERMOVAR 32A 55°C G 1"	9	33,7	82	21	32	66	0,7
4240A	TERMOVAR 40A 55°C G 1 1/4"	12	42,4	84	25	32	67	0,8
4215K	TERMOVAR 15K 55°C 15 mm	4	15,0	114	21	31	81	0,8
4222K	TERMOVAR 22K 55°C 22 mm	6	22,0	114	21	31	81	0,8
4228K	TERMOVAR 28K 55°C 28 mm	9	28,0	119	21	32	85	1,0
4315	TERMOVAR 15 61°C Rp 1/2"	4	21,3	80	21	31	65	0,7
4320	TERMOVAR 20 61°C Rp 3/4"	6	26,9	80	21	31	65	0,7
4325	TERMOVAR 25 61°C Rp 1"	9	33,7	82	21	32	66	0,7
4332	TERMOVAR 32 61°C Rp 1 1/4"	12	42,4	84	25	32	67	0,8
4320A	TERMOVAR 20A 61°C G 1/2"	4	21,3	80	21	31	65	0,7
4325A	TERMOVAR 25A 61°C G 3/4"	6	26,9	80	21	31	65	0,7
4332A	TERMOVAR 32A 61°C G 1"	9	33,7	82	21	32	66	0,7
4340A	TERMOVAR 40A 61°C G 1 1/4"	12	42,4	84	25	32	67	0,8
4315K	TERMOVAR 15K 61°C 15 mm	4	15,0	114	21	31	81	0,8
4322K	TERMOVAR 22K 61°C 22 mm	6	22,0	114	21	31	81	0,8
4328K	TERMOVAR 28K 61°C 28 mm	9	28,0	119	21	32	85	1,0
4415	TERMOVAR 15 72°C Rp 1/2"	4	21,3	80	21	31	65	0,7
4420	TERMOVAR 20 72°C Rp 3/4"	6	26,9	80	21	31	65	0,7
4425	TERMOVAR 25 72°C Rp 1"	9	33,7	82	21	32	66	0,7
4432	TERMOVAR 32 72°C Rp 1 1/4"	12	42,4	84	25	32	67	0,8
4420A	TERMOVAR 20A 72°C G 1/2"	4	21,3	80	21	31	65	0,7
4425A	TERMOVAR 25A 72°C G 3/4"	6	26,9	80	21	31	65	0,7
4432A	TERMOVAR 32A 72°C G 1"	9	33,7	82	21	32	66	0,7
4440A	TERMOVAR 40A 72°C G 1 1/4"	12	42,4	84	25	32	67	0,8
4415K	TERMOVAR 15K 72°C 15 mm	4	15,0	114	21	31	81	0,8
4422K	TERMOVAR 22K 72°C 22 mm	6	22,0	114	21	31	81	0,8
4428K	TERMOVAR 28K 72°C 28 mm	9	28,0	119	21	32	85	1,0
4515	TERMOVAR 15 80°C Rp 1/2"	4	21,3	80	21	31	65	0,7
4520	TERMOVAR 20 80°C Rp 3/4"	6	26,9	80	21	31	65	0,7
4525	TERMOVAR 25 80°C Rp 1"	9	33,7	82	21	32	66	0,7
4532	TERMOVAR 32 80°C Rp 1 1/4"	12	42,4	84	25	32	67	0,8
4520A	TERMOVAR 20A 80°C G 1/2"	4	21,3	80	21	31	65	0,7
4525A	TERMOVAR 25A 80°C G 3/4"	6	26,9	80	21	31	65	0,7
4532A	TERMOVAR 32A 80°C G 1"	9	33,7	82	21	32	66	0,7
4540A	TERMOVAR 40A 80°C G 1 1/4"	12	42,4	84	25	32	67	0,8
4515K	TERMOVAR 15K 80°C 15 mm	4	15,0	114	21	31	81	0,8
4522K	TERMOVAR 22K 80°C 22 mm	6	22,0	114	21	31	81	0,8
4528K	TERMOVAR 28K 80°C 28 mm	9	28,0	119	21	32	85	1,0

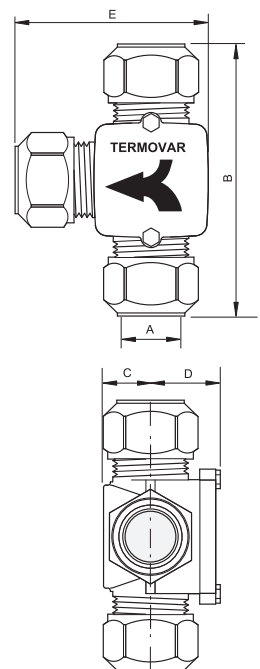
EINBAULAGE 1



EINBAULAGE 2



EINBAULAGE 3



TERMOVAR ist mit weiteren Temperaturen lieferbar.

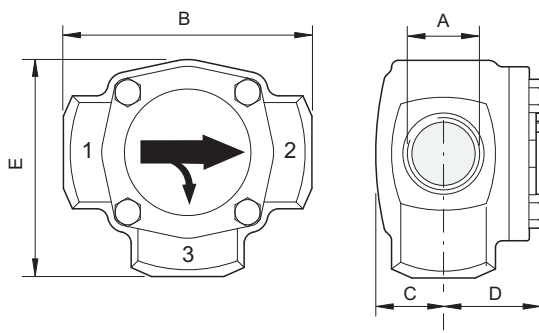
# TERMOVAR LADEVENTIL

## BESTELLDATEN FÜR TERMOVAR AUS GRAUGUSS

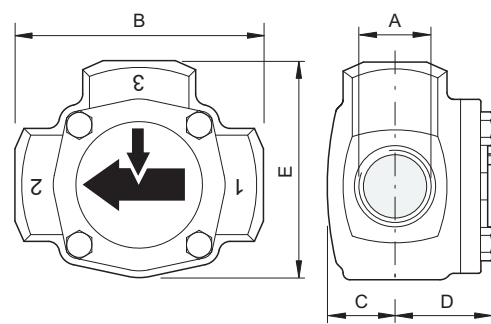
Best.-Nr.	Typ	Kvs	A mm	B mm	C mm	D mm	E mm	Gewicht kg
4140	TERMOVAR 40 45°C Rp 1 1/2"	17	48,3	127	40	48	100	2,8
4150	TERMOVAR 50 45°C Rp 2"	21	60,3	135	48	65	105	4,2
4240	TERMOVAR 40 55°C Rp 1 1/2"	17	48,3	127	40	48	100	2,8
4250	TERMOVAR 50 55°C Rp 2"	21	60,3	135	48	65	105 <td 4,2	
4340	TERMOVAR 40 61°C Rp 1 1/2"	17	48,3	127	40	48	100	2,8
4350	TERMOVAR 50 61°C Rp 2"	21	60,3	135	48	65	105	4,2
4440	TERMOVAR 40 72°C Rp 1 1/2"	17	48,3	127	40	48	100	2,8
4450	TERMOVAR 50 72°C Rp 2"	21	60,3	135	48	65	105	4,2
4540	TERMOVAR 40 80°C Rp 1 1/2"	17	48,3	127	40	48	100	2,8
4550	TERMOVAR 50 80°C Rp 2"	21	60,3	135	48	65	105	4,2

TERMOVAR ist mit weiteren Temperaturen lieferbar.

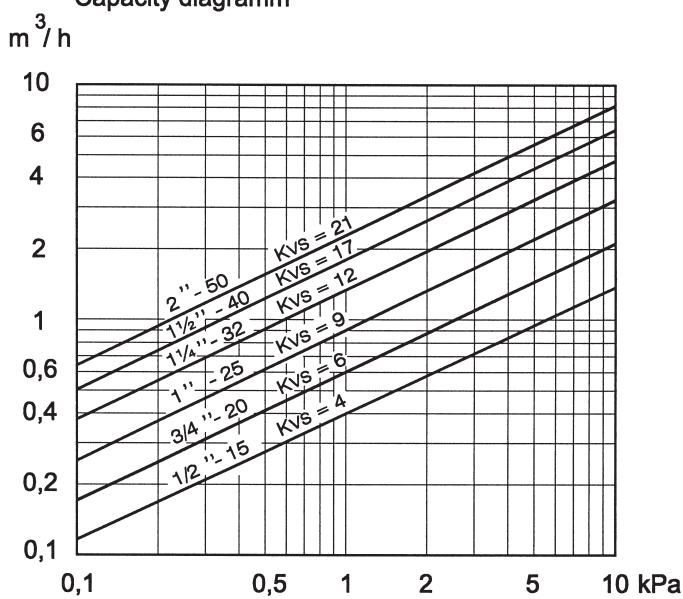
EINBAULAGE 1



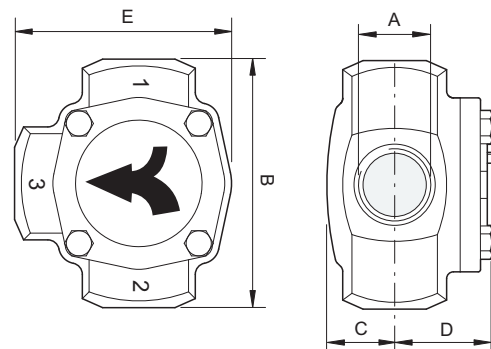
EINBAULAGE 2



Capacity diagramm



EINBAULAGE 3



# INSTALLATION

## EINBAULAGE 1: TERMOVAR 45°C - 55°C - 61°C - 72°C oder 80°C

### INSTALLATION:

TERMOVAR im Vorlauf eingebaut.

### FUNKTION:

Sobald der Festbrennstoff-Heizkessel die gewählte Temperatur erreicht hat, öffnet das TERMOVAR und lässt Heisswasser in den Pufferspeicher.

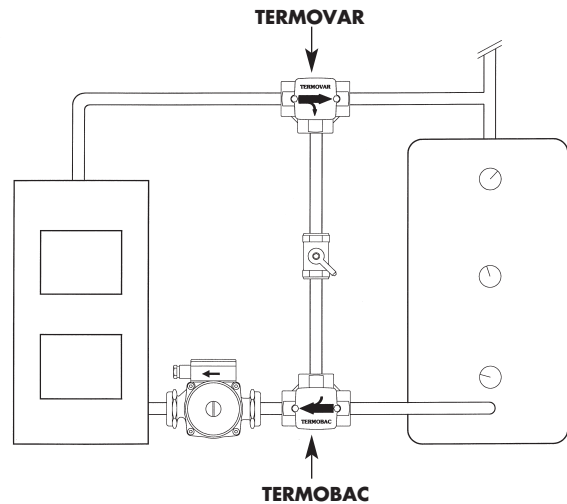
Rücklaufwasser aus dem Pufferspeicher wird mit Vorlaufwasser gemischt, bevor es zum Kessel zurückfließt. Ein Drosselventil ist zwischen Kessel und Ladeventil einzubauen.

### TERMOBAC:

Das TERMOBAC Rückschlagventil verhindert Rückfluss vom Pufferspeicher zum Kessel nach Abschluss des Heizens. Bei Stromausfall oder Versagen der Pumpe öffnet das TERMOBAC für eine automatische Schwerkraftzirkulation.

### LADEPUMPE:

Die Ladepumpe sollte über einen Tauchthermostat gesteuert werden. Die Pumpe startet wenn der Kessel seine Betriebstemperatur erreicht hat und stoppt sobald der Kessel unter Betriebstemperatur abgefallen ist.



## EINBAULAGE 2: TERMOVAR 45°C - 55°C - 61°C - 72°C oder 80°C

### INSTALLATION:

TERMOVAR im Rücklauf eingebaut.

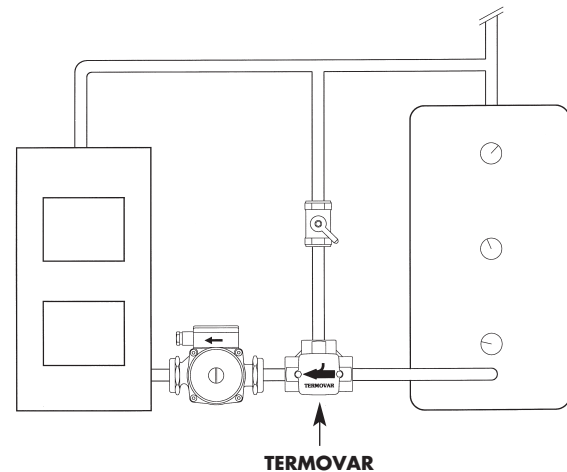
### FUNKTION:

Sobald der Festbrennstoff-Heizkessel die gewählte Temperatur erreicht hat, öffnet das TERMOVAR und lässt Heisswasser in den Pufferspeicher.

Rücklaufwasser aus dem Pufferspeicher wird mit Vorlaufwasser gemischt, bevor es zum Kessel zurückfließt. Ein Drosselventil ist zwischen Kessel und Ladeventil einzubauen.

### LADEPUMPE:

Die Ladepumpe sollte über einen Tauchthermostat gesteuert werden. Die Pumpe startet wenn der Kessel seine Betriebstemperatur erreicht hat und stoppt sobald der Kessel unter Betriebstemperatur abgefallen ist.



## EINBAULAGE 3: TERMOVAR 45°C - 55°C - 61°C - 72°C oder 80°C

### INSTALLATION:

TERMOVAR zwischen Vor- und Rücklauf eingebaut.

### FUNKTION:

Sobald der Festbrennstoff-Heizkessel die gewählte Temperatur erreicht hat, öffnet das TERMOVAR und lässt Heisswasser in den Pufferspeicher.

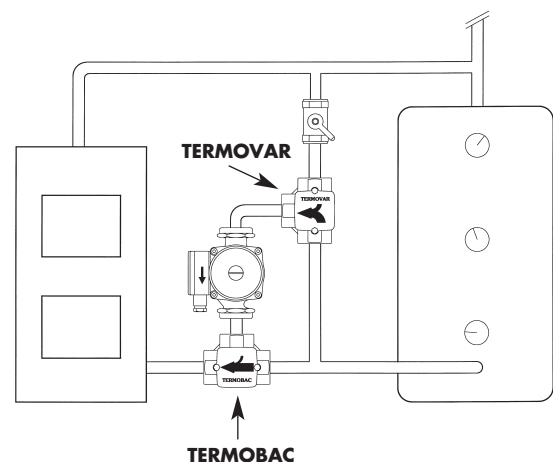
Rücklaufwasser aus dem Pufferspeicher wird mit Vorlaufwasser gemischt, bevor es zum Kessel zurückfließt. Ein Drosselventil ist zwischen Kessel und Ladeventil einzubauen.

### TERMOBAC:

Das TERMOBAC Rückschlagventil verhindert Rückfluss vom Pufferspeicher zum Kessel nach Abschluss des Heizens. Bei Stromausfall oder Versagen der Pumpe öffnet das TERMOBAC für automatische Schwerkraftzirkulation.

### LADEPUMPE:

Die Ladepumpe sollte über einen Abgastermostat gesteuert werden. Die Pumpe startet, wenn der Kessel angeheizt ist und stoppt sobald das Feuer im Kessel erloschen ist.



LK Acaso