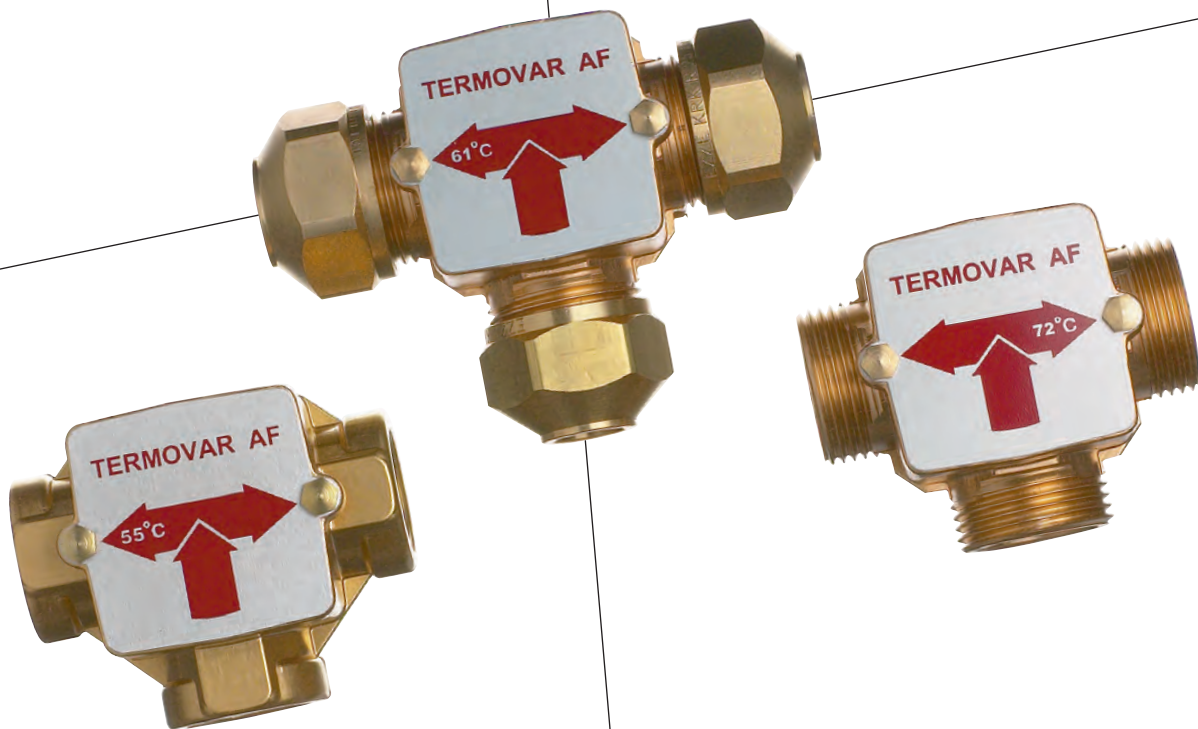


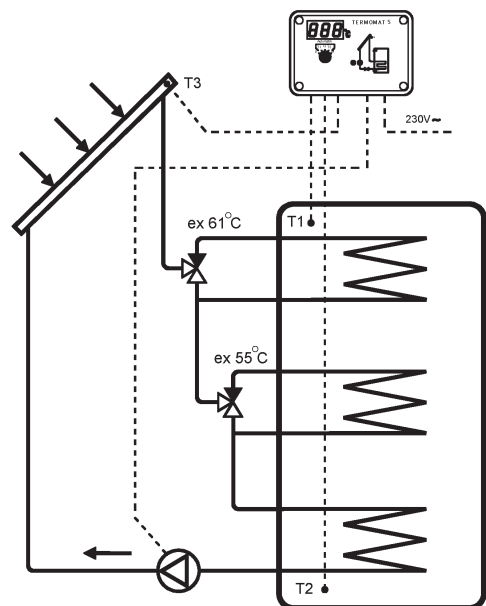
TERMOVAR AF THERMISCHES UMSCHALTVENTIL



TERMOVAR AF ist ein thermisches 3-Wege Umschaltventil zur Änderung der Flussrichtung in Warmwasser-Heizungsanlagen. TERMOVAR AF Umschaltventile sind temperaturgesteuert und funktionieren vollautomatisch ohne Fremdenenergie. TERMOVAR AF ist als Umschaltventil mit mehreren Einbaumöglichkeiten einsetzbar. In einer Solaranlage erhält man eine optimale Temperaturschichtung im Pufferspeicher durch den Einsatz vom TERMOVAR AF. TERMOVAR AF Umschaltventile sind für Rechts- und Linkseinbau geeignet. Die Funktion ist unabhängig von der Einbaulage.

TECHNISCHE DATEN

Öffnungstemperatur	45°C, 55°C, 61°C, 72°C oder 80°C
Max. Temperatur	110°C
Max. Druck	1,0 Mpa (10 bar)
Gehäuse	Messing



LK ACASO AB
Box 634
SE-521 21 Falköping
Tel: +46 515 107 50
Fax: +46 515 590 30

E-mail: info@lkacaso.se
Internet: www.lkacaso.se

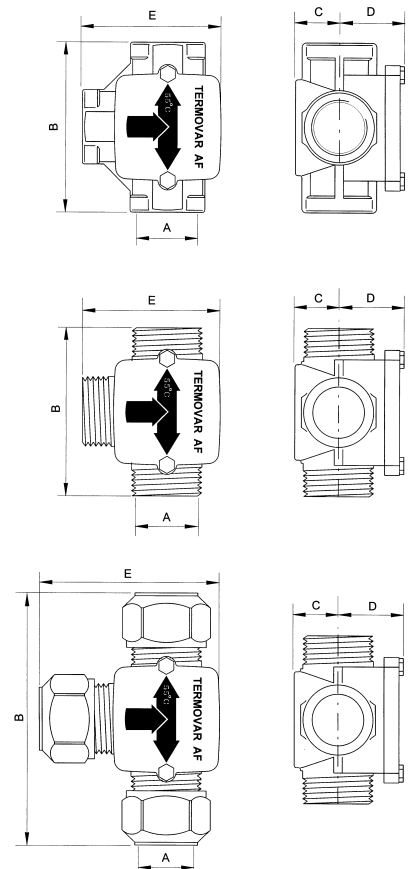
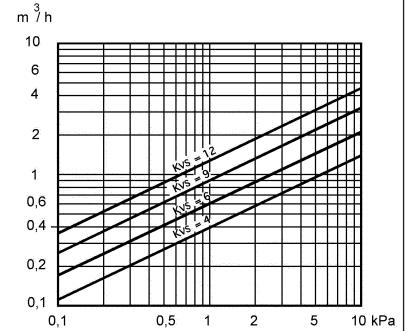


LK Acaso

TERMOVAR AF THERMISCHES UMSCHALTVENTIL

BESTELLDATEN

Best.-Nr.	Typ	Kvs	A mm	B mm	C mm	D mm	E mm	Gewicht kg
6112	TERMOVAR AF 12 K 45°C	4	12	119	21	31	85	0,8
6115	TERMOVAR AF 15 K 45°C	4	15	119	21	31	85	0,8
6118	TERMOVAR AF 18 K 45°C	6	18	119	21	31	85	0,8
6122	TERMOVAR AF 22 K 45°C	6	22	119	21	31	85	0,8
6128	TERMOVAR AF 28 K 45°C	9	28	119	21	31	85	0,8
6120	TERMOVAR AF 20 Rp 3/4" 45°C	6	26,9	80	21	31	65	0,7
6125	TERMOVAR AF 25 Rp 1" 45°C	9	33,7	82	21	32	66	0,8
6132	TERMOVAR AF 32 Rp 1 1/4" 45°C	12	42,4	84	25	32	67	0,9
6125A	TERMOVAR AF 25 G 1" 45°C	6	33,7	82	21	32	66	0,8
6132A	TERMOVAR AF 32 G 1 1/4" 45°C	9	42,4	84	25	32	66	0,9
6140A	TERMOVAR AF 40 G 1 1/2" 45°C	12	48,3	84	25	32	66	1,0
6212	TERMOVAR AF 12 K 55°C	4	12	119	21	31	85	0,8
6215	TERMOVAR AF 15 K 55°C	4	15	119	21	31	85	0,8
6218	TERMOVAR AF 18 K 55°C	6	18	119	21	31	85	0,8
6222	TERMOVAR AF 22 K 55°C	6	22	119	21	31	85	0,8
6228	TERMOVAR AF 28 K 55°C	9	28	119	21	31	85	0,8
6220	TERMOVAR AF 20 Rp 3/4" 55°C	6	26,9	80	21	31	65	0,7
6225	TERMOVAR AF 25 Rp 1" 55°C	9	33,7	82	21	32	66	0,8
6232	TERMOVAR AF 32 Rp 1 1/4" 55°C	12	42,4	84	25	32	67	0,9
6225A	TERMOVAR AF 25 G 1" 55°C	6	33,7	82	21	32	66	0,8
6232A	TERMOVAR AF 32 G 1 1/4" 55°C	9	42,4	84	25	32	66	0,9
6240A	TERMOVAR AF 40 G 1 1/2" 55°C	12	48,3	84	25	32	66	1,0
6312	TERMOVAR AF 12 K 61°C	4	12	119	21	31	85	0,8
6315	TERMOVAR AF 15 K 61°C	4	15	119	21	31	85	0,8
6318	TERMOVAR AF 18 K 61°C	6	18	119	21	31	85	0,8
6322	TERMOVAR AF 22 K 61°C	6	22	119	21	31	85	0,8
6328	TERMOVAR AF 28 K 61°C	9	28	119	21	31	85	0,8
6320	TERMOVAR AF 20 Rp 3/4" 61°C	6	26,9	80	21	31	65	0,7
6325	TERMOVAR AF 25 Rp 1" 61°C	9	33,7	82	21	32	66	0,8
6332	TERMOVAR AF 32 Rp 1 1/4" 61°C	12	42,4	84	25	32	67	0,9
6325A	TERMOVAR AF 25 G 1" 61°C	6	33,7	82	21	32	66	0,8
6332A	TERMOVAR AF 32 G 1 1/4" 61°C	9	42,4	84	25	32	66	0,9
6340A	TERMOVAR AF 40 G 1 1/2" 61°C	12	48,3	84	25	32	66	1,0
6412	TERMOVAR AF 12 K 72°C	4	12	119	21	31	85	0,8
6415	TERMOVAR AF 15 K 72°C	4	15	119	21	31	85	0,8
6418	TERMOVAR AF 18 K 72°C	6	18	119	21	31	85	0,8
6422	TERMOVAR AF 22 K 72°C	6	22	119	21	31	85	0,8
6428	TERMOVAR AF 28 K 72°C	9	28	119	21	31	85	0,8
6420	TERMOVAR AF 20 Rp 3/4" 72°C	6	26,9	80	21	31	65	0,7
6425	TERMOVAR AF 25 Rp 1" 72°C	9	33,7	82	21	32	66	0,8
6432	TERMOVAR AF 32 Rp 1 1/4" 72°C	12	42,4	84	25	32	67	0,9
6425A	TERMOVAR AF 25 G 1" 72°C	6	33,7	82	21	32	66	0,8
6432A	TERMOVAR AF 32 G 1 1/4" 72°C	9	42,4	84	25	32	66	0,9
6440A	TERMOVAR AF 40 G 1 1/2" 72°C	12	48,3	84	25	32	66	1,0
6512	TERMOVAR AF 12 K 80°C	4	12	119	21	31	85	0,8
6515	TERMOVAR AF 15 K 80°C	4	15	119	21	31	85	0,8
6518	TERMOVAR AF 18 K 80°C	6	18	119	21	31	85	0,8
6522	TERMOVAR AF 22 K 80°C	6	22	119	21	31	85	0,8
6528	TERMOVAR AF 28 K 80°C	9	28	119	21	31	85	0,8
6520	TERMOVAR AF 20 Rp 3/4" 80°C	6	26,9	80	21	31	65	0,7
6525	TERMOVAR AF 25 Rp 1" 80°C	9	33,7	82	21	32	66	0,8
6532	TERMOVAR AF 32 Rp 1 1/4" 80°C	12	42,4	84	25	32	67	0,9
6525A	TERMOVAR AF 25 G 1" 80°C	6	33,7	82	21	32	66	0,8
6532A	TERMOVAR AF 32 G 1 1/4" 80°C	9	42,4	84	25	32	66	0,9
6540A	TERMOVAR AF 40 G 1 1/2" 80°C	12	48,3	84	25	32	66	1,0



K = Klemmfitting

Rp = Innengewinde

G = Aussengewinde

Weitere Temperaturen auf Anfrage



LK Acaso